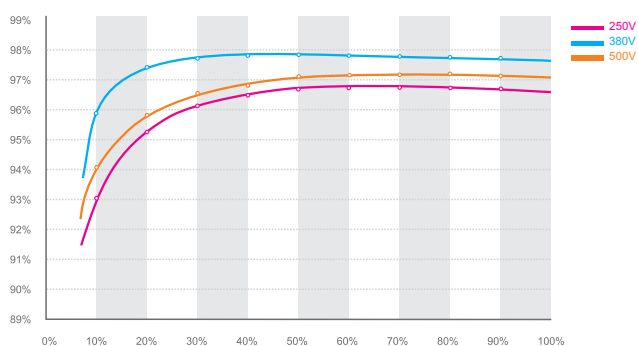


Technologie de pointe

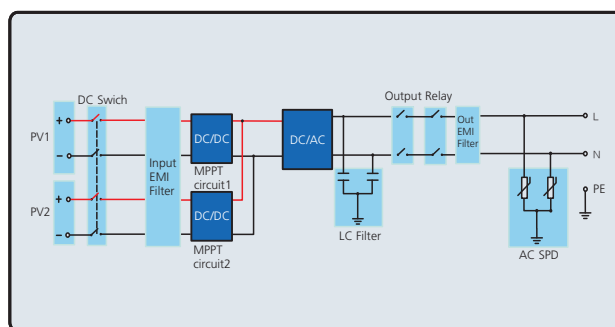
- ▶ Double MPPT Tracker, précision de suivi MPPT de plus de 99,5%
- ▶ Rendement maximum de 97,9%, rendement énergétique européen 97.6%
- ▶ Sans transformateur qui permet une installation simple par une seule personne
- ▶ IP65, refroidissement naturel
- ▶ Topologie d'onduleur à haut rendement, rendement
- ▶ Flexible communication connection, support RF, WiFi, Ethernet



Growatt 5500MTL-S efficiency



Growatt 2.5-5.5k MTL-S topology*



* Note: For Australia area, this series product don't contain DC switch but include a RJ45 port

Datasheet
Growatt 2500MTL-S Growatt 3000MTL-S Growatt 3600MTL-S Growatt 4200MTL-S Growatt 5000MTL-S Growatt 5500MTL-S
Données d'entrée

Puissance PV max. recommandée	3250W	3900W	4680W	5460W	5980W	6500W
Tension DC max	500V	500V	550V	550V	550V	550V
Tension de démarrage	100V	100V	100V	100V	100V	100V
Plage de tension PV	70V-500V	70V-500V	70V-550V	70V-550V	70V-550V	70V-550V
Plage de tension MPP en pleine charge/nomina	80V-500V /360V	80V-500V /360V	80V-550V /360V	80V-550V /360V	80V-550V /360V	80V-550V /360V
Plage de tension MPPT à plein chargé	130V-450V	160V-450V	190V-500V	150V-500V	160V-500V	175V-500V
Courant d'entrée Max	10A/10A	10A/10A	10A/10A	15A/15A	15A/15A	15A/15A
Courant d'entrée Max de tracker A/ tracker B	10A/10A	10A/10A	10A/10A	15A/15A	15A/15A	15A/15A
Nombre de traqueurs MPP		2/1	2/1	2/1	2/1	2/1

Sortie (AC)

Puissance de sortie max	2500W	3000W	3600W	4200W	4600W	5000W
Tension de sortie	2500VA	3000VA	3600VA	4200VA	4600VA	5000VA
Courant de sortie maximum	11.3A	13.6A	16.3A	19A	20.9A	22.7A
Plage de tension AC	220V/230V /240V	220V/230V/240V	220V/230V/240V	220V,230V,240V	220V,230V,240V	220V,230V,240V
Plage de fréquence	50Hz/60Hz	50Hz/60Hz	50Hz/60Hz	50Hz/60Hz	50Hz/60Hz	50Hz/60Hz
Facteur de puissance	0.8leading...0.8lagging	0.8leading...0.8lagging	0.8leading...0.8lagging	0.8leading...0.8lagging	0.8leading...0.8lagging	0.8leading...0.8lagging
Taux d'harmonique	<3%	<3%	<3%	<3%	<3%	<3%
Connexion AC	Monophasé	Monophasé	Monophasé	Monophasé	Monophasé	Monophasé

Rendement

Rendement maximum	97.6%	97.6%	97.9%	97.9%	97.9%	97.9%
Euro-eta	97%	97%	97.4%	97.4%	97.4%	97.4%
Rendement MPPT	99.5%	99.5%	99.5%	99.5%	99.5%	99.5%

Protection anti-îlotage

Protection inversion de polarité DC	Oui	Oui	Oui	Oui	Oui	Oui
Protection Interrupteur DC	Oui	Oui	Oui	Oui	Oui	Oui
Protection court-circuit AC	Oui	Oui	Oui	Oui	Oui	Oui
Protection contre la surtension	Oui	Oui	Oui	Oui	Oui	Oui
Surveillance de défaut de mise à la terre	Oui	Oui	Oui	Oui	Oui	Oui
Surveillance de réseau	Oui	Oui	Oui	Oui	Oui	Oui
Sensibilité intégrée à tous les pôles Appareil de surveillance de fuites de courant	Oui	Oui	Oui	Oui	Oui	Oui

Données générales

Dimensions (W / H / D)mm	355*419*138	355*419*138	355*419*138	355*419*138	355*419*158	355*419*158
Poids	14KG	14KG	14KG	14KG	14.5KG	14.5KG
Plage de température d'utilisation	-25°C ... +60°C	-25°C ... +60°C	-25°C ... +60°C	-25°C ... +60°C	-25°C ... +60°C	-25°C ... +60°C
Emission sonore (typique)	≤25 dB(A)	≤25 dB(A)	≤25 dB(A)	≤25 dB(A)	≤25 dB(A)	≤25 dB(A)
Consommation:En fonctionnement (veille) / nuit	< 0.5 W	< 0.5 W	< 0.5 W	< 0.5 W	< 0.5 W	< 0.5 W
Topologie	Sans transformateur	Sans transformateur	Sans transformateur	Sans transformateur	Sans transformateur	Sans transformateur
Système de refroidissement	Pas de ventilateur	Pas de ventilateur	Pas de ventilateur	Pas de ventilateur	Pas de ventilateur	Pas de ventilateur
Degré de protection	IP65	IP65	IP65	IP65	IP65	IP65
Altitude	jusqu'à 2000m sans réévaluation de la puissance	jusqu'à 2000m sans réévaluation de la puissance	jusqu'à 2000m sans réévaluation de la puissance	jusqu'à 2000m sans réévaluation de la puissance	jusqu'à 2000m sans réévaluation de la puissance	jusqu'à 2000m sans réévaluation de la puissance
Humidité	100%	100%	100%	100%	100%	100%

Caractéristiques

Connexion DC	H4/MC4(opt)	H4/MC4(opt)	H4/MC4(opt)	H4/MC4(opt)	H4/MC4(opt)	H4/MC4(opt)
Connexion AC	Connector	Connector	Connector	Connector	Connector	Connector
Ecran LCD	LCD	LCD	LCD	LCD	LCD	LCD
Interfaces: RS232 / RF / Wi-Fi / LAN / GPRS	oui / opt / opt / opt / opt	oui / opt / opt / opt / opt	oui / opt / opt / opt / opt	oui / opt / opt / opt / opt	oui / opt / opt / opt / opt	oui / opt / opt / opt / opt
Garantie : 5 ans / 10 ans	oui / opt	oui / opt	oui / opt	oui / opt	oui / opt	oui / opt

Certificates and Approvals